



Гідравлічна стрілка

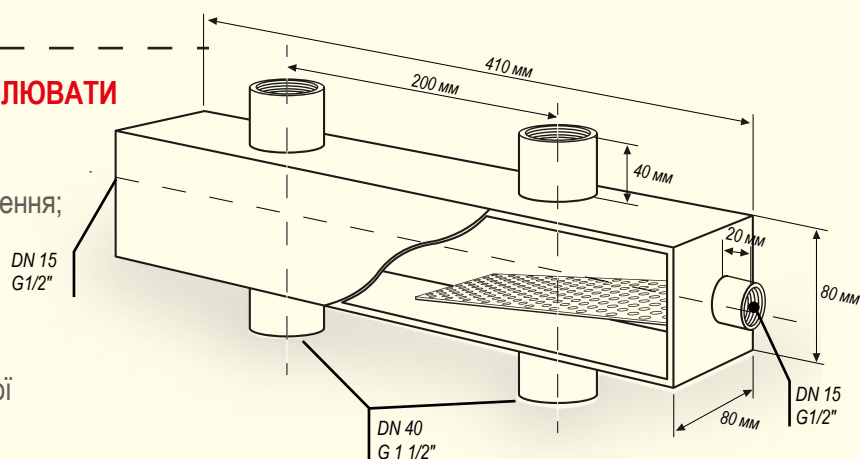
ГАЛУЗЬ ЗАСТОСУВАННЯ:

Застосовується в водяних системах опалення / холодопостачання. Призначена для гідравлічного розподілу потоків теплоносія (котел, бойлер, радіатори, тепла підлога), а також видалення розчинених газів і шламу з системи опалення. Повністю виключає динамічний вплив декількох контурів між собою.

DN40

В ЯКИХ ВИПАДКАХ ПОТРІБНО ВСТАНОВЛЮВАТИ ГІДРАВЛІЧНУ СТРІЛКУ:

- Два і більше котлів в системі опалення;
- Два і більше циркуляційних насосів в системі опалення;
- Встановлена регулююча арматура на контурах - споживачах, змішувальні крани і т.д.
- Для підтримки температури зворотної магістралі котла (має велике значення при застосуванні чавунних котлів), за рахунок постійної циркуляції теплоносія.
- При площі будівлі понад 200 м²



ПІДКЛЮЧЕННЯ:

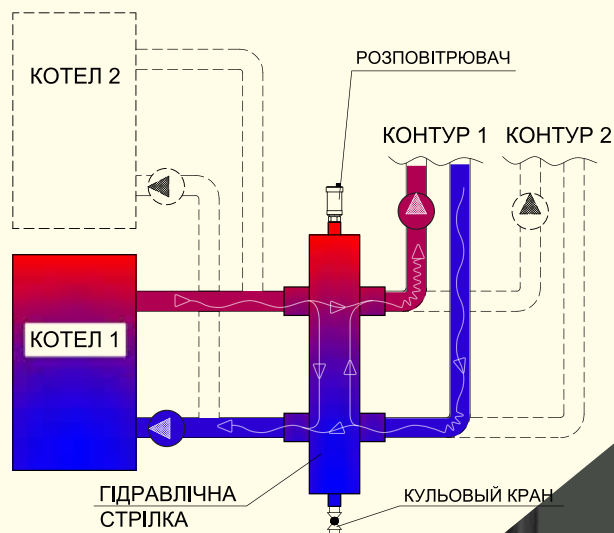
- Розташування вертикальне
- Підключення котла і системи опалення: DN 40 – різьба G 1 1/2;
- В верхній частині підключення розповітрявача: DN 15 – різьба G 1/2;
- В нижній частині підключення зливного крана: DN 15 – різьба G 1/2;

ПЕРЕВАГИ ЗАСТОСУВАННЯ:

- Швидкість монтажу обв'язки котла і котельні;
- Привабливий вигляд котельні;
- Порошкове (полімерне) покриття метал. Полімерне покриття забезпечує високий антикорозійний захист, довговічність, ударостійкість.

ТЕХНІЧНІ ХАРАКТЕРИСТИКИ

Максимальна температура	110 °C
Максимальний тиск	6 бар
Максимальна витрата води	5 м ³ /ч
Максимальна потужність системи	75 кВт



ЗАПРОСИТЕ ДО СПІВРАЦІ

0 800 30 28 28

Тел.: +38 067 373-28-28, +38 050 373-28-28

www.maximapump.pl

