



ТЕХНІЧНИЙ ПАСПОРТ НА ВИРІБ



КРАНИ КУЛЬОВІ ПОВНОПРОХІДНІ
З ПОСИЛЕНИМ ХРОМОВАНИМ КОРПУСОМ

PREMIUM СЕРІЯ

Тип: ВВ, ВЗ, з напівзгіном «американкою»

www.aquaplanet.eu

1. Застосування.

Кран застосовується в якості запірної арматури в трубопровідних системах питного й господарського призначення, гарячого водопостачання, опалення, стисненого повітря. Допускається застосування в технологічних мережах для транспортування середовищ, що не є агресивними до матеріалів крана.

Наявність прямого патрубку, в моделях кульових кранів з напівзгіном, дозволяє встановлювати та знімати кран без демонтажу трубопроводу або обладнання.

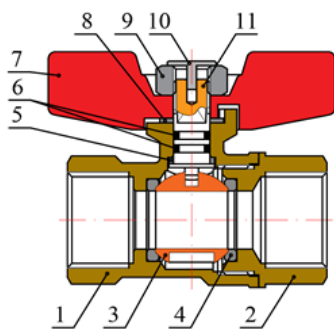
Посилений та повністю хромований корпус кранів серії Premium дає можливість використовувати на трубопроводах, які зазнають значні навантаження.

Не допускається використання кульових кранів в якості регулюючої арматури.

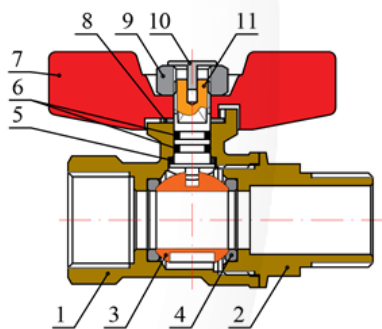
2. Технічні характеристики

№	ХАРАКТЕРИСТИКИ	ЗНАЧЕННЯ		
1	Клас герметичності затвору	«А»		
2	Середній повний термін служби, років	50		
3	Температура рідини, що транспортується, °С	від -20 до +150		
4	Температура навколишнього середовища, °С	від -20 до +60		
5	Допустима вологість навкол. середовища, %	80		
6	Монтажне положення	будь-яке		
7	Середній повний ресурс, циклів	50000		
8	Ремонтопридатність	придатне		
9	Умовний прохід у дюймах	1/2"	3/4"	1"
10	Номінальний тиск при Троб:-20...+100 °С, бар	42	42	35
11	Номінальний тиск при Троб:+100...+150 °С, бар	30	30	20
12	Пропускна здатність Kv, м3/год	10,2	18,5	36,3
13	Максимально допустимий крутний момент при монтажі, Нм	100	130	165
14	Максимально допустимий згинальний момент на корпус, Нм	125	220	420

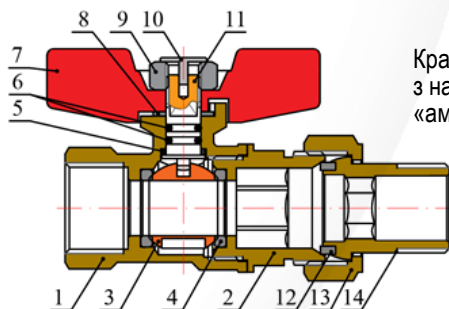
3. Матеріали та конструктив.



Кран кульовий ВВ



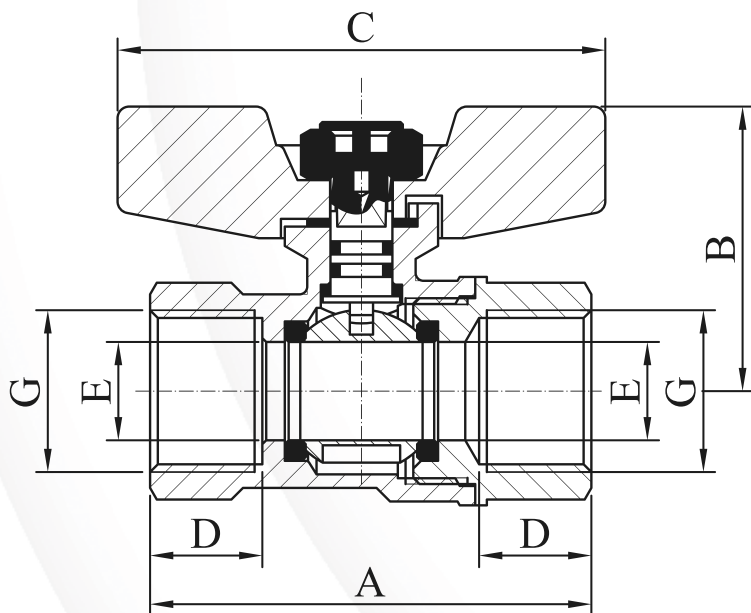
Кран кульовий ВЗ





Кран кульовий
з напівзгіном
«американка»

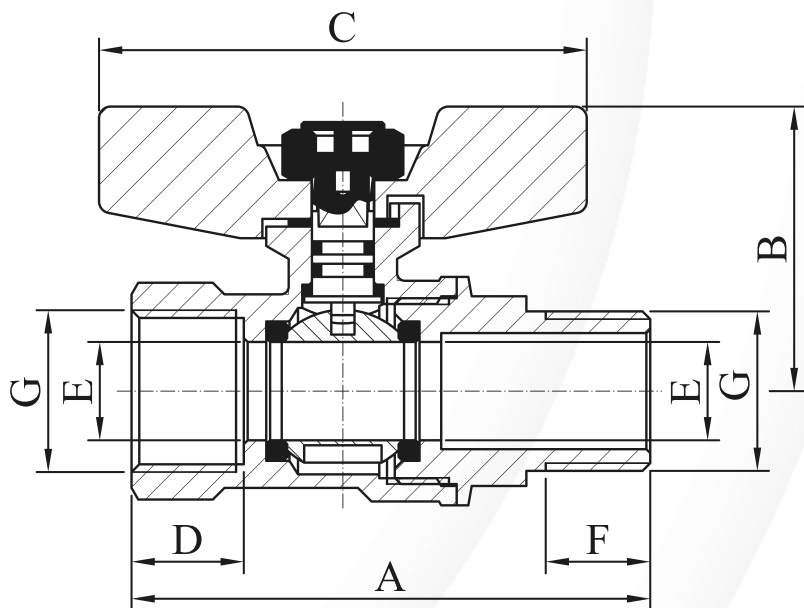
Поз.	Найменування	Матеріал
1, 2	Корпус	Хромована латунь НРb57-3
3	Кульовий затвор	Хромована латунь НРb57-3 по мідній підкладці
4	Кільця сідельні	Тефлон PTFE
5,8	Прокладка штока	Тефлон PTFE
6	Ущільнювач сальниковий	EPDM
7	Рукоятка	Алюміній
9	Шестигранна гайка	Сталь А3 покрита Dacromet
10	Захисна заглушка	PE
11	Шток	Латунь НРb56-4
12	Прокладка кільцева	Тефлон PTFE
13	Накидна гайка	Хромована латунь НРb57-3
14	Прямий патрубок (різьба з насічкою)	Хромована латунь НРb57-3

4. Габаритні та приєднувальні розміри, вага та кількість в упаковці





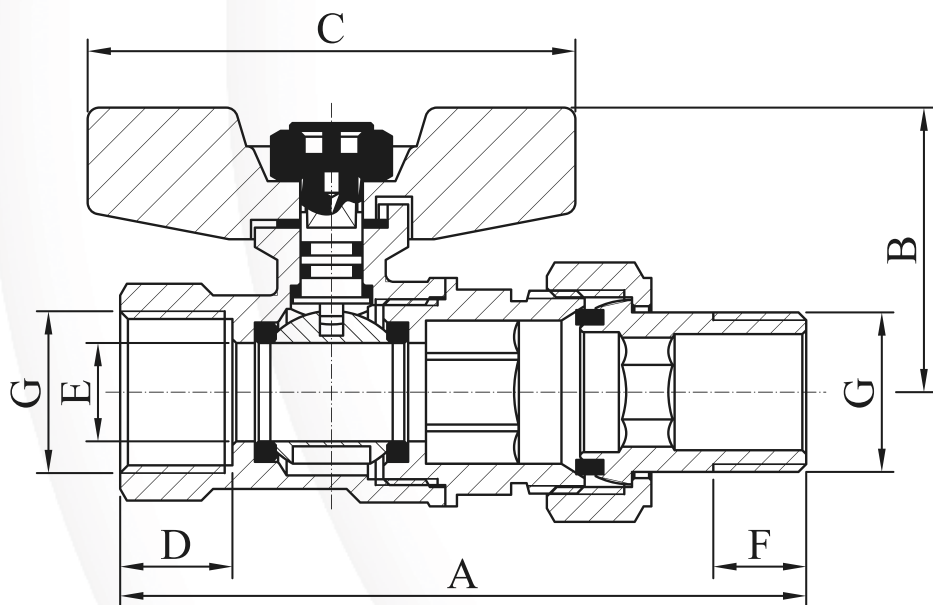
Кран кульовий ВВ

G	A, мм	B, мм	C, мм	D, мм	E, мм	Вага, г		
1/2"	55,2	36,5	63	14	12,7	173	36	108
3/4"	64	42	73	14,5	17,5	282	17	51
1"	74,5	46,5	73	17,5	23	450	8	24





Кран кульовий ВЗ

G	A, мм	B, мм	C, мм	D, мм	E, мм	F, мм	Bara, г		
1/2"	66,2	36,5	63	14	12,7	13	183	30	30
3/4"	76	42	73	14,5	17,5	14,5	306	17	51
1"	89	46,5	73	17,5	23	16	482	8	24



Кран кульовий з напівзгоном «американкою»

G	A, мм	B, мм	C, мм	D, мм	E, мм	F, мм	Bara, г		
1/2"	88	36,5	63	14	12,7	12	253	18	54
3/4"	98	42	73	14,5	17,5	12	416	8	24
1"	112	46,5	73	17,5	23	14	640	6	18

5. Рекомендації до монтажу

Кульовий кран поставляється споживачеві повністю підготовленим до роботи і не вимагає додаткового регулювання і технічного обслуговування в процесі експлуатації. Навантаження та допустимі крутні моменти, що передаються на корпус крану, не повинні перевищувати допустимі значення, які вказані у розділі 2 в таблиці технічних характеристик. Забороняється допускати замерзання робочої рідини всередині крану. При осушенні системи в зимовий період кран повинен бути в положенні напіввідкритим, щоб робоче середовище не замерзло в порожнинах за затвором.

Для забезпечення нормального функціонування виробу протягом всього терміну служби, необхідно відкривати / закривати кран раз на три місяці.

Підтікання робочої рідини по різьбі не допускається. Після монтажу рекомендуються провести гідравлічні випробування на герметичність, це дозволить уберегти систему від протікань, і оформити акт випробування.

6. Відповідність якості та безпеки

Вказані в паспорті кульові крани сертифіковані. Даний сертифікат підтверджує, що продукція відповідає законодавчо встановленим вимогам щодо її якості та безпеки і внесена до реєстру сертифікованої продукції на території України (Реєстр Системи УкрСЕПРО).

Згідно сертифікату продукція відповідає вимогам:

ГОСТ 12.2.063-81 п. 1.3-1.5, 2.1, 2.3;

ГОСТ 11823-91 п. 2,11, 2.12;

ГОСТ 15763-91 пп. 1.27;

ГОСТ 21345-78 п. 1.11, 1.12, 1.25;

ДСТУ Б В.2.5-15-99 п.4.3, 4.4, 5.2.1-5.2.5

www.aquaplanet.eu
E-mail: info@aquaplanet.eu
Тел.: 0-800-30-28-28