

Застосування

Кран застосовується в якості арматури водовідбору. Використовується в системах питного й господарського призначення, гарячого водопостачання, опалення, стисненого повітря, а також на технологічних трубопроводах, які транспортують рідини, що не агресивні до матеріалів крана.

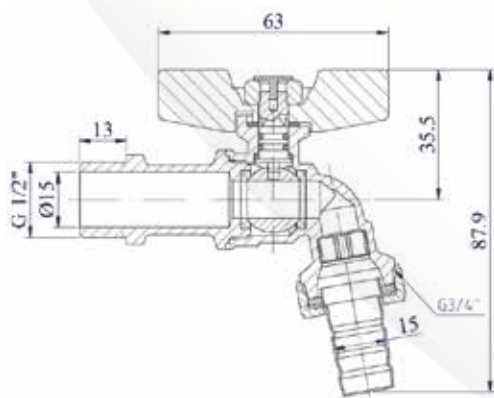
Переваги кранів поливу Premium:

- посилений хромований корпус з низьким вмістом свинця. Використання для питної води в розподільних системах.
- латунний шток, що вставляється з середини
- 4 ущільнення штоку. Дві прокладки PTFE та два кільця NBR, що гарантують високу герметичність і надійність виробу.

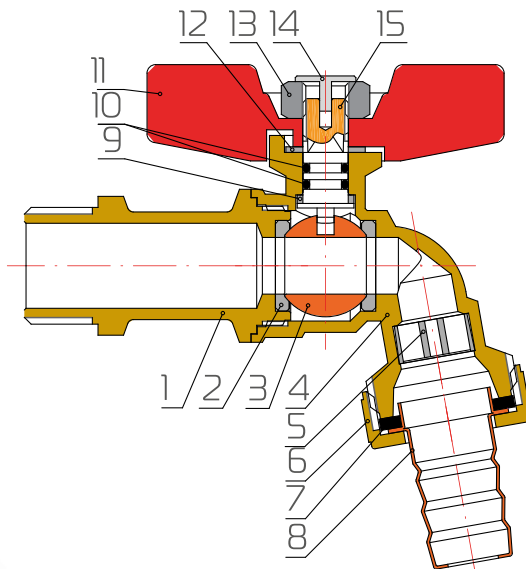
Технічні характеристики

№	Характеристика	Значення
1	Клас герметичності затвору	«А»
2	Номінальний тиск, бар	20
3	Середній повний термін служби, років	50
4	Температура рідини, що транспортується, °C	від -20 до +90
5	Температура навколишнього середовища, °C	від -20 до +60
6	Допустима вологість навколишнього середовища, %	80
7	Середній повний ресурс, циклів	50000
8	Ремонтпридатність	придатний
9	Вага, г	208
10	Кількість в коробці, шт	14
11	Кількість в ящику, шт	42

Габаритні та приєднувальні розміри



Конструкція та матеріали крану



Поз.	Найменування	Матеріал
1, 4	Корпус	Хромована латунь CW617N
2	Кільця сідельні	Тефлон PTFE
3	Кульовий затвор	Хромована латунь SGHPb54-6 по мідній підкладці
5	Вставка, що розсікає потік	PE
6	Накидна гайка	Хромована латунь SGHPb56-4
7	Ущільнююча прокладка	NBR
8	Штуцер для шлангу	Хромована латунь H62
9,12	Прокладка штоку	Тефлон PTFE
10	Ущільнювач сальниковий	NBR
11	Рукоятка	Алюміній
13	Шестигранна гайка	Сталь А3 з покриттям Dacromet
14	Захисна заглушка	PE
15	Шток	Латунь CW617N

☎ 0 800 30 28 28

Тел: +38 067 373-28-28, +38 050 373-28-28

www.aquaplanet.eu info@aquaplanet.eu

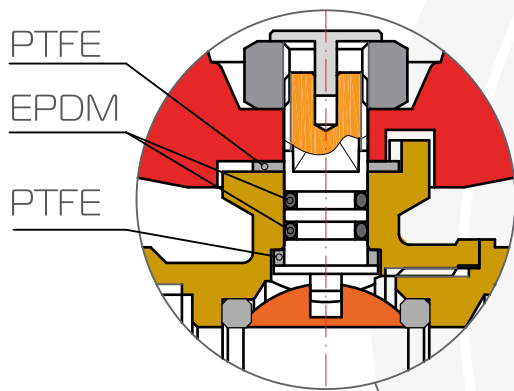

APC
aqua planet company

PREMIUM
SERIA



Відмінні особливості кульових кранів серії Premium

- Посилена рукоятка з алюмінію
- Гайка кріплення рукоятки захищена від корозії покриттям Dacromet
- 4 ущільнення штоку. Дві прокладки з фторопласту PTFE та два ущільнюючих кільця з етилен-пропілену EPDM, що забезпечує високу герметичність та надійність виробу
- латунний шток, що вставляється з середини, гарантує безпеку від вибивання тиском



посилений хромований корпус з низьким вмістом свинцю:

- рекомендовано для застосування в розподільних системах питного водопостачання
- міцність корпусу в 1,5 рази перевищує стандарти максимального крутного і згинального моменту

Ущільнююче кільце патрубку на кранах з «американкою» з фторопласту, що допускає транспортування пари

Застосування

Кран застосовується в якості запірної арматури на трубопроводах та системах питного й господарського призначення, гарячого водопостачання, опалення, стисненого повітря, а також на технологічних трубопроводах, які транспортують рідини, що не агресивні до матеріалів крана.

Переваги кульових кранів Premium:

- посилений хромований корпус з низьким вмістом свинцю
- латунний шток, що вставляється з середини
- 4 ущільнення штоку. Дві прокладки PTFE та два кільця EPDM, що гарантують високу герметичність та надійність виробу

Технічні характеристики

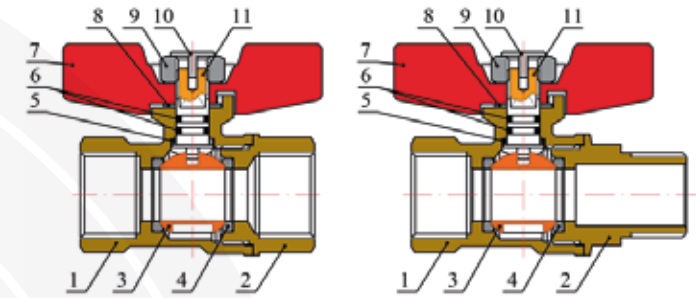
№	Характеристика	Значення
1	Клас герметичності затвору	«А»
2	Номинальний тиск, бар	42
3	Середній повний термін служби, років	50
4	Температура рідини, що транспортується, °C	від -20 до +150
5	Температура навколишнього середовища, °C	від -20 до +60
6	Допустима вологість навколишнього середовища, %	80
9	Монтажне положення	будь-яке
11	Середній повний ресурс, циклів	40 000
12	Ремонтпридатність	придатний

Умовний прохід у дюймах	1/2"	3/4"	1"
Пропускна здатність Kv, м ³ /год	10,2	18,5	36,3
Максимально допустимий крутний момент при монтажі, Нм	100	130	165
Максимально допустимий згинальний момент на корпус, Нм	125	220	420

Вищезазначені характеристики вказані для всіх приєднувальних типів (ВВ, ВЗ, з напівзгіном «американка»).

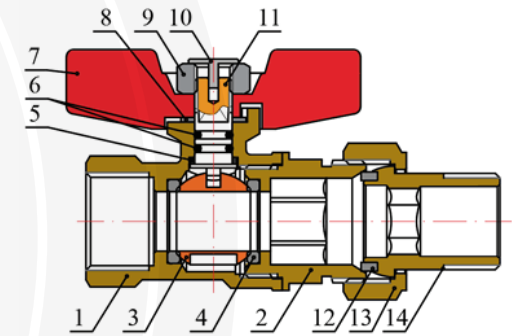


Конструкція та матеріали кранів



Кран кульовий ВВ

Кран кульовий ВЗ



Кран кульовий з напівзгіном «американка»

Поз.	Найменування	Матеріал
1, 2	Корпус	Хромована латунь НРb57-3
3	Кульовий затвор	Хромована латунь НРb57-3 по мідній підкладці
4	Кільця сідельні	Тефлон PTFE
5,8	Прокладка штоку	Тефлон PTFE
7	Ущільнювач сальниковий	EPDM
9	Шестигранна гайка	Сталь А3 з покриттям Dacromet
10	Захисна заглушка	PE
11	Шток	Латунь НРb56-4
12	Прокладка кільцева	Тефлон PTFE
13	Накидна гайка	Хромована латунь НРb57-3
14	Прямий патрубок (різьба з насічкою)	Хромована латунь НРb57-3